

RENAULT ZOE E-TECH

%100 elektrikli



yeni perspektifler



**386 km
wltp*
menzili**

**52 kWh
net batarya
kapasitesi**

**100 kW (135 hp)
elektrik motoru**

**50 kW DC
şarj gücü**

**22 kW AC
şarj gücü**

ZOE E-Tech, seçkin tasarımı, 386 km wltp* sürüş menzili, farklı şarj modları ve üstün teknolojileri ile tüm ihtiyaçlarınızı karşılayan bir elektrikli otomobil.

*wltp (dünya çapında uyumlaştırılmış hafif araçlar test prosedürü): bu yeni protokol, nedc protokolüne kıyasla günlük hayattaki kullanım koşullarında gözlemlenen sonuçlara çok yakın sonuçlar elde edilmesini sağlar.



şık tasarım

Zoe E-Tech, iddialı bir karaktere ve akıcı çizgilere sahiptir. C şeklindeki imza LED farları, sıcak titanyum renkli ön ızgarası ve ön sis farı çerçeveleri ile ortaya koyulan yeni ve daha premium kimliğini keşfedin. 16" elmas kesim alaşım jantları araca modern ve şık bir stil kazandırırken LED arka stopları modern tasarımı tamamlar.



sürüş keyfi yeniden tasarlandı

Renault Zoe E-Tech'in yolcu bölmesi yeniden tasarlandı: Ön konsol ve döşemeler sıcak titanyum renginde dokunuşlarla zenginleştirildi. Kabartmalı ve geri dönüştürülmüş kumaşla kaplı döşemeleri sayesinde zarif olduğu kadar çevreye de duyarlıdır. Standart olarak sunulan 10" dijital sürücü ekranı ve 7" multimedya ekranı teknolojik ve konforlu sürüş olanağı sağlar. Android Auto™ ve Apple CarPlay™ özellikleri ile telefonunuza bağlanabilir ve favori uygulamalarınızı multimedya ekranı üzerinden kullanabilirsiniz.

Android Auto™, Google Inc.'in ticari markasıdır.
Apple CarPlay™, Apple Inc.'in ticari markasıdır.
araç üzerinde gösterilen ekipmanlar ve sunulanlar farklılık gösterebilir.



386 km wltp sürüş menzili⁽¹⁾

Elektrikli ulaşımın sınırlarını zorlamaya kendini adayan Renault, Zoe E-Tech ile geliştirilmiş hava türbülans yönetimi, enerji geri kazanımı ve verimli sürüş modları sunar. 8 yıl veya 160.000 km boyunca garanti altında olan 52 kWh kapasiteli bataryası sayesinde 386 km menzil sunulur. ⁽¹⁾



aerodinamik tasarım

Zoe E-Tech'in ön yüzünde türbülansı azaltmak için hava akışını yönlendiren iki adet hava girişi bulunur. Bu teknoloji, baştan tasarlanmış olan gövde altyapısıyla bir araya geldiğinde, aracın mümkün olan en aerodinamik hale gelmesine olanak sağlar.

rejeneratif fren sistemi

Yavaşlama veya frene basma sırasında üretilen enerji, bataryanın şarj edilmesine olanak sağlar. Bu sayede, şehir içi sürüşlerde %10'a kadar daha fazla menzil sunulur.

eco modu

Şehir içi sürüşlerde eco modunu kullanmak batarya performansını optimize ederek maksimum menzil elde edilmesini sağlar.

sürüş menzili⁽¹⁾

52 kWh batarya: 386 km

⁽¹⁾ wltp (dünya çapında uyumlaştırılmış hafif araçlar test prosedürü): Bu yeni protokol, hede protokolüne kıyasla günlük hayattaki kullanım koşullarında gözlemlenen sonuçlara çok yakın sonuçlar elde edilmesini sağlar.

kolay şarj



1

1. duvar tipi şarj istasyonu (Wallbox) üzerinden şarj



2

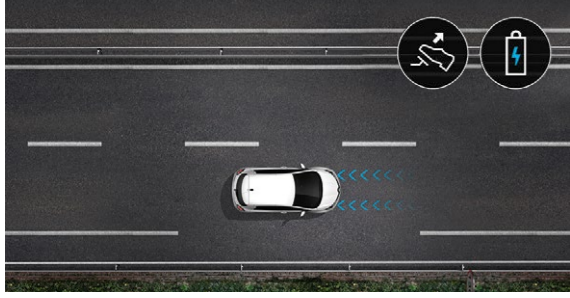
2. halka açık şarj istasyonu üzerinden şarj

Zoe E-Tech'i evde, işyerinde, halka açık şarj istasyonlarında ve otoyollarda rahatlıkla şarj edebilirsiniz. Zoe E-Tech, 22 kW ile otomobillerde sunulan en yüksek AC şarj gücüne sahiptir. Araç ile birlikte gelen mod 3 şarj kablosu sayesinde ister evinize kuracağınız duvar tipi şarj istasyonunu, ister halka açık AC şarj istasyonlarını kullanabilirsiniz. Daha hızlı şarj etmeye ihtiyacınız olursa DC hızlı şarj istasyonlarında 50 kW güç ile aracınızı şarj edebilirsiniz.

şarj tipi	şarj gücü	kullanılan şarj kablosu		şarj süresi ⁽¹⁾ 52 kWh batarya		
				50km	%0 - %80	%0 - %100
duvar tipi şarj istasyonu (AC)	11 kW	mod 3 şarj kablosu (standart)		53 dk	4 sa 30 dk	5 sa 48 dk
duvar tipi şarj istasyonu (AC)	7,4 kW	mod 3 şarj kablosu (standart)		1 sa 25 dk	7 sa 43 dk	9 sa 33 dk
güçlendirilmiş ev tipi soket	3,7 kW	mod 2 şarj kablosu (aksesuar)		2 sa 47 dk	14 sa 58 dk	18 sa 48 dk
halka açık hızlı şarj istasyonu (DC)	50 kW	istasyona bağlı şarj kablosu		12 dk	1 sa 05 dk	1 sa 29 dk
halka açık şarj istasyonu (AC)	22 kW	mod 3 şarj kablosu (standart)		27 dk	2 sa 15 dk	2 sa 54 dk

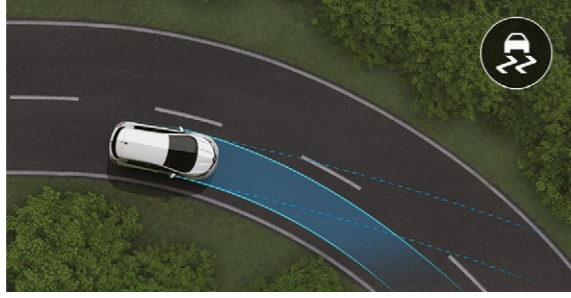
⁽¹⁾ şarj süresi sıcaklığa, bataryanın yıpranma durumuna, güç çıkışına ve şarj düzeyine bağlı olarak değişiklik gösterebilir.

sürüş yardım sistemleri*



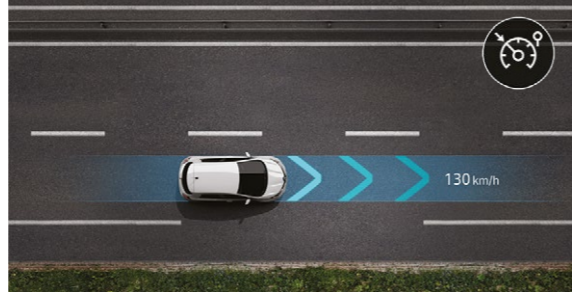
rejeneratif fren sistemi

Ayađınızı gaz pedalından çektiđinizde rejeneratif frenleme ile aracınız řarj edilir. Mod B seđildiđinde ise daha fazla fren yapılarak maksimum řarjlanma geręekleřir. Bu sayede fren pedalını kullanmadan sürüş imkânı sađlanır.



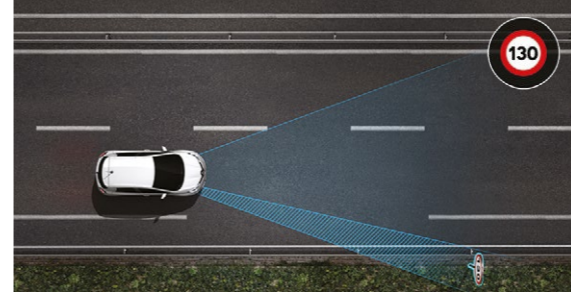
elektronik denge programı (ESC)

Bu sistem, ani manevra gerektiren veya yoldaki tutuşun azaldığı durumlarda aracın kontrolünün ve dengesinin korunmasını sađlar.



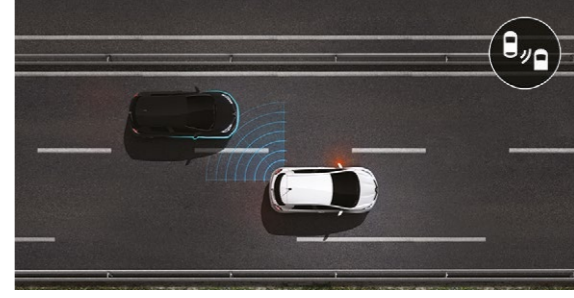
hız ayarlayıcı ve sınırlayıcı

Maksimum hızınızı ayarlayın veya hızınızı sabitleyin. Direksiyondaki kumandalar sayesinde parametreleri kolayca ayarlayabilirsiniz.



trafik işaretleri tanıma sistemi

Trafik işaretleri tanıma sistemi, dijital sürücü ekranı üzerinden hız limitleri konusunda sizi uyarır.



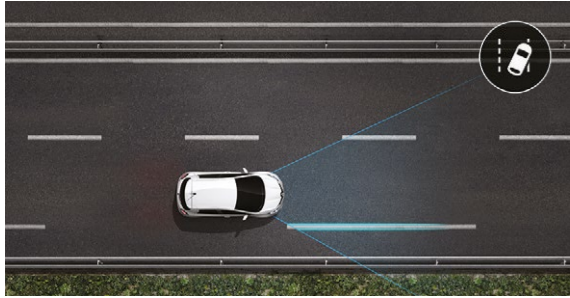
kör nokta uyarı sistemi

15 km/saat hızın üzerinde etkin olan bu sistem, daha fazla konfor ve güvenlik sađlar. Görüş alanında görünmeyen araçların varlığı konusunda sürücüyü yan aynalarda bulunan uyarı ışıkları sayesinde uyarır.



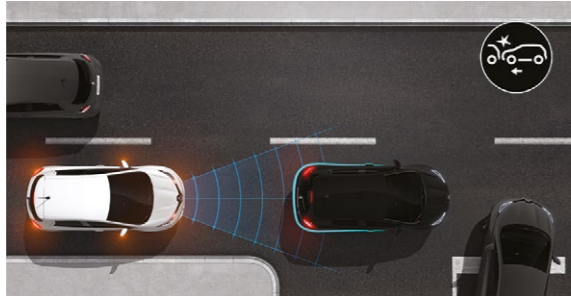
yokuşta kalkış destek sistemi

Bu sistem, %3'ten daha fazla eğim olan durumlarda ayađınızı frenden kaldırıp gaz pedalına götürene kadar aracın geri kaymasını önlemek için 2 saniye boyunca frene basar.



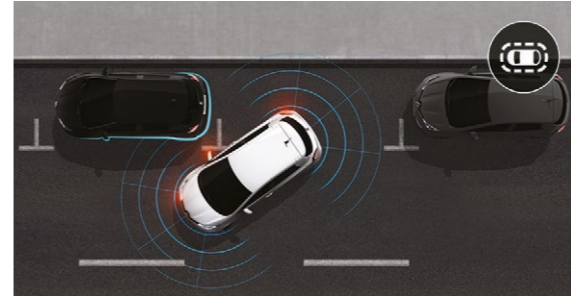
şerit takip sistemi

Zoe E-Tech, sinyal vermeden beklenmedik bir şekilde şerit deđiřtirdiđinizde, sesli olarak ve dijital sürücü ekranı üzerinden sizi uyarır.



aktif acil fren destek sistemi

Sistem, 80 km/saat'e kadar olan hızlarda önde bulunan araçları algılayarak sizi uyarır ve belirli durumlarda otomatik olarak fren yaparak aracı durdurur.



park sensörleri ve geri görüş kamerası

Zoe E-Tech'te bulunan park sensörleri ve geri görüş kamerası park etmeyi ve manevra yapmayı kolaylařtırır.

*sürüş esnasında sorumluluk tamamen sürücüye aittir. sürüşe yardımcı destek sistemleri için hız vb. limitler söz konusudur ve kontrol tamamen bırakılmamalıdır.



renk kartelası



beyaz (o)



mineral gri (m)



alev kırmızı (m)



boğaz mavisi (m)



oberjin moru (m)

(o) opak
(m) metalik
araç üzerindeki ekipmanlar ve sunulanlar farklılık gösterebilir.

döşemeler



Geri dönüştürülmüş kumaş ve
suni deri döşeme

jantlar



16" Seidon elmas kesim
alüminyum alaşım jant



yaratıcı atölye



Intense

iç ve dış tasarım

- 16" elmas kesim alüminyum alaşım jant
- full LED ön farlar
- LED arka stoplar
- LED ön sis farları
- siyah renkli yan aynalar
- karartılmış arka camlar
- geri dönüştürülmüş kumaş ve suni deri döşeme

güvenlik ve sürüşe yardımcı sistemler

- ön sıra, ön ve yan hava yastıkları
- anti blokaj fren sistemi (ABS)
- elektronik denge programı (ESC)
- acil fren destek sistemi (AFU)
- yokuşta kalkış destek sistemi (HSA)
- lastik basıncı takip sistemi (TPMS)
- şerit takip sistemi (LDW)
- aktif acil fren destek sistemi (AEBS)
- trafik işaretleri tanıma sistemi (TSR)
- kör nokta uyarı sistemi
- hız ayarlayıcı ve sınırlayıcı (Cruise Control)
- ön ve arka park sensörü
- geri görüş kamerası
- otomatik yanan farlar
- otomatik uzun/kısa farlar (AHL)
- elektrokrom dikiz aynası

konfor

- otomatik klima
- eller serbest Renault kart sistemi
- 10" TFT dijital sürücü ekranı
- elektrikli park freni (auto-hold)
- yağmur sensörü
- otomatik katlanan yan aynalar
- sunî deri direksiyon simidi

Multimedya

- Easy Link 7" multimedya sistemi
- Apple CarPlay™ ve Android Auto™
- kablosuz şarj
- direksiyondan kumandalı müzik sistemi
- Bluetooth®, USB, aux

z.e. Teknolojileri

- mod B sürüş modu (rejeneratif fren sistemi)
- 22 kW mod 3 şarj kablosu (6,5 metre)
- 22 kW AC şarj gücü
- 50 kW DC şarj gücü (hızlı şarj)

opsiyonlar

- metalik renk

ekipman özellikleri

	Intense
güvenlik ve sürüş destek sistemleri	
anti blokaj fren sistemi (ABS)	S
elektronik denge programı (ESC)	S
elektronik patinaj önleme sistemi (ASR)	S
acil fren destek sistemi (AFU)	S
yokuşta kalkış destek sistemi (HSA)	S
ön sıra, ön ve yan hava yastıkları	S
ön yolcu hava yastığı iptal kilidi	S
çocuk koltuğu sabitleyici (ISOFIX)	S
hız ayarlayıcı ve sınırlayıcı (Cruise Control)	S
şerit takip sistemi (LDW)	S
aktif acil fren destek sistemi (AEBS)	S
trafik işaretleri tanıma sistemi (TSR)	S
elektrokrom dikiz aynası	S
kör nokta uyarı sistemi	S
lastik basıncı takip sistemi (TPMS)	S
aydınlatma teknolojileri	
LED gündüz farları	S
full LED ön farlar	S
LED ön sis farları	S
LED arka stoplar	S
otomatik yanan farlar	S
otomatik uzun/kısa farlar (AHL)	S
park yardımı	
ön-arka park sensörü	S
geri görüş kamerası	S
konfor	
otomatik klima	S
eller serbest Renault Card sistemi	S
elektrikli park freni (auto-hold)	S
yağmur sensörü	S
10" TFT dijital sürücü ekranı	S
elektrikli ve ısıtılabilir otomatik katlanan yan aynalar	S
tek dokunuşlu elektrikli ön ve arka camlar	S
sunî deri direksiyon simidi	S
arka koltuk sırtlığı 1/3-2/3 katlanma özelliği	S
multimedya	
Easy Link 7" multimedya sistemi: Bluetooth®, 2-USB, aux	S
Apple CarPlay™ ve Android Auto™	S
kablosuz şarj	S
dış tasarım	
16" elmas kesim alüminyum alaşım jant	S
karartılmış arka camlar	S
siyah renkli yan aynalar	S
iç tasarım	
geri dönüştürülmüş kumaş ve suni deri döşeme	S
z.e. teknolojileri	
mod B sürüş modu (rejeneratif fren sistemi)	S
22 kW mod 3 şarj kablosu (6,5 metre)	S

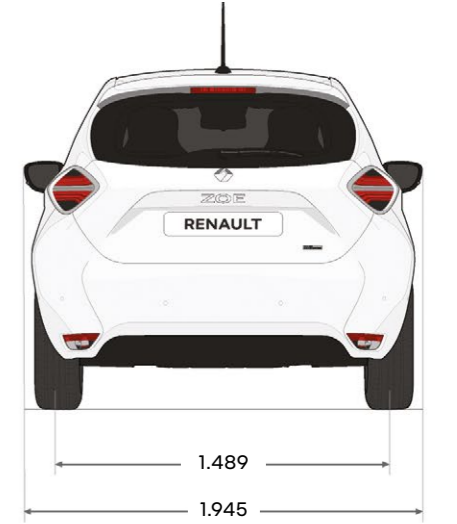
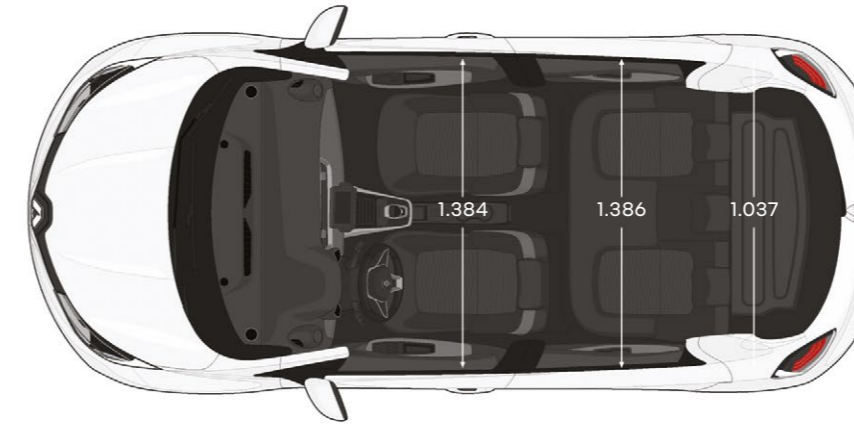
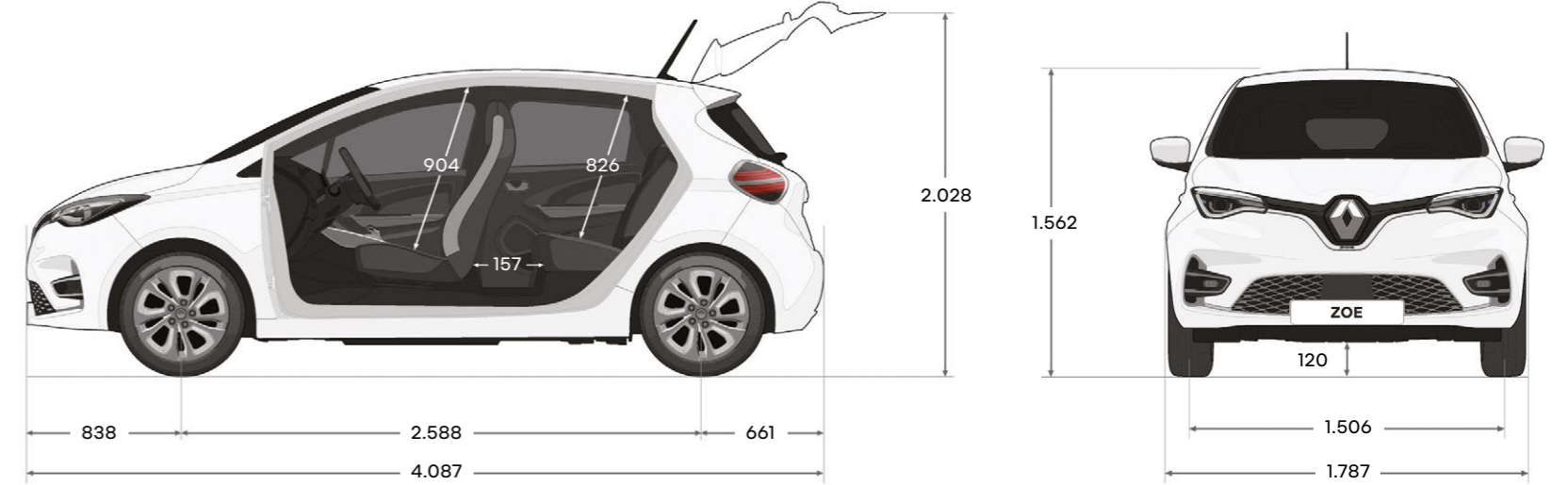
teknik özellikler

	R135
motor	
maksimum güç (kW/hp)	100/135
maksimum tork (Nm)	245
batarya	
net batarya kapasitesi (kWh)	52
batarya teknolojisi	Lithium-ion
toplam voltaj (V)	400
modül/hücre sayısı	12/192
sürüş menzili	
wltp test prosedürüne göre menzil (km)*	386
maksimum şarj gücü	
AC şarj (kW)	22
DC şarj (kW)	50
şarj olma süresi (%0-%80)	
AC 22 kW şarj (dk)	135
DC 50 kW hızlı şarj (dk)	65
lastik ve jantlar	
Michelin Primacy 4	195 / 55 / R16 91T
performans	
maksimum hız (km/s)	140
0 - 50 km/s hızlanma (sn)	3,6
0 - 100 km/s hızlanma (sn)	9,5
tüketim değerleri	
ortalama enerji tüketimi (kWh/100 km)*	17,7
co ₂ salımı (g/km)	0
ağırlık	
aracın yürür vaziyette ağırlığı (sürücü dâhil) (kg)**	1.577

*yakıt tüketim ve CO₂ emisyon değerleri 715/2007*2018/1832AX mevzuatına göre ölçülmüş wltp (dünya çapında uyumlaştırılmış hafif araçlar test prosedürü) verileridir. bu değerler sürüş şekli, kullanım şartları, yol durumu, donanım, araçtaki yük vb. şartlara göre farklılık gösterebilir.

**tabloda yer alan ağırlık değerleri ilave donanımsız standart araca ait veriler olup, bu veriler üretim toleransları ve araçtaki donanım seçeneklerine göre değişiklik gösterebilir.

boyutlar ve hacimler



bagaj hacmi (litre)

bagaj hacmi	338
bagaj hacmi, arka koltuklar yatırılmış olarak	1.225

boyutlar (mm)

aksesuarlar

1. kablo saklama bölmeli bagaj ayırıcı.

Bagajın şekline bire bir uyan bagaj ayırıcı, bagaj zemininizi yükselterek eşyaları kolayca yüklemenizi sağlar. Alt tarafta kalan bölü ise iki şarj kablosunu saklayacak

şekilde tasarlanmıştır. Bu sayede bagajınız kirlenmez ve bagaj üzerinde kablo saklamanıza gerek kalmaz.

2. ön kol dayama

Bu aksesuar hem sürüş konforunu artırır hem de ek saklama alanı sağlar.

3. geri dönüştürülmüş kumaş kablo çantası

Kablolarınızı, alışveriş torbalarını veya dilediğiniz herhangi bir eşyanızı yerleştirmek için kullanabilir, bagajınızın temiz ve düzenli kalmasını sağlayabilirsiniz. Çantanın iç yüzeyi kolayca yıkanabilir.

4. premium kumaş, döşeme paspasları

Şık kaplamalı premium paspaslar yolcu kabin zeminini tamamıyla korur. Araca özel tasarlanmış olan bu paspaslar iki sabitleme klipsiyle bu paspaslar iki sabitleme klipsiyle kolayca takılır ve pedallara engel olmaz.

5. aydınlatmalı kapı eşikleri

Kapıyı her açtığınızda şıklık ve modernlik ile karşılaşın. Kapı eşiklerindeki beyaz ışıklar gece ve gündüz yanar.



sözlük

E-Tech

Renault tarafından geliştirilen %100 elektrikli, hibrit veya şarj edilebilir hibrit teknolojisi.

rejeneratif fren sistemi

Frenleme sırasında aracın sürüş menzilinın artırılmasını sağlayan enerji geri kazanım sistemi: Araç yavaşladığında kinetik enerjisinin bir bölümü elektrik enerjisine dönüştürülür. Sürücü ayağını gaz pedalından kaldırdığında veya fren pedalına hafifçe bastığında batarya şarj olur.

ev tipi güçlendirilmiş priz

Evde şarj için, standart bir ev prizinden daha güvenli ve güçlü şarj çözümdür. Standart prizdeki 2,3 kW'a karşılık 3,7 kW güç sunar. Diferansiyel devre kesici içerdiği için daha güvenli şarja olanak sağlar.

ev tipi şarj kutusu (Wallbox)

Standart ev prizine kıyasla çok daha yüksek güçte şarj imkânı sunar. Altyapı ve şarj kutusunun özelliğine göre 3,7 kW ile 22 kW arasında güç çıkışı sunulabilir. Şarj işlemini kontrol eden ve aşırı gerilime karşı koruma sunan sistemleri sayesinde evde daha güvenli şarj imkânı sağlar.

mod 2 kablo

Evde kullanım için tercih edilen bu kablo, elektrikli araçları geleneksel prizlerle şarj etmek için gereklidir.

mod 3 kablo

Bu kablo, elektrikli araçları Wallbox veya halka açık şarj noktalarında şarj etmek için gereklidir.

net batarya kapasitesi

Bataryanın içinde bulunan ve aracın kullanabileceği enerji miktarıdır. Değer kilowatt saat (kWh) olarak ifade edilir.

kWh

Kilowatt saat kısaltması. Bir saat içerisinde tüketilen 1 kW güce karşılık gelen enerji birimidir.

kW

Kilowatt'ın kısaltması. Elektrikli veya içten yanmalı bir motorla çalışan aracın motorunun gücünü ölçmek için kullanılan birimdir. Kilowatt ayrıca doğru akım (DC) veya alternatif akım (AC) şarj gücünü ölçmek için de kullanılır.

AC şarj

AC şarj, evlerde veya halka açık şarj noktalarının çoğunda en yaygın olarak bulunan şarj yöntemidir. En fazla 22 kW güç sunar.

DC şarj

Hızlı şarj, çoğunlukla halka açık şarj istasyonlarında bulunur. Daha yüksek güç çıkışı sağladığı için daha hızlı şarjlanma sağlar.

sürdürülebilir bir gelecek için geri dönüşüm

Renault Zoe E-Tech'i tercih ederek, sürdürülebilir bir gelecek için Renault ile birlikte aksiyon alıyorsunuz. Aracın tüm yaşam döngüsü, gezegendeki ayak izimizi azaltma amacıyla optimize edilmiştir. Bu optimizasyon, aracın tasarımındaki malzemelerin ve bataryaların birkaç kez kullanılacak şekilde geri dönüştürülebilmesini içerir.

sorumlu bataryalar

Renault Zoe E-Tech'te kullanılan düşük karbonlu bataryaların üretimi sırasında ortaya çıkan CO₂ ayak izinin azaltılması amaçlanmaktadır. Zoe E-Tech'in bataryaları geri dönüştürülerek teknelerde, soğutma sistemlerinde veya havaalanı ekipmanlarında mobil çözümler olarak kullanılabilir.

2018 yılında Renault Grubu, elektrik için sabit bir depolama çözümü olan Advanced Battery Storage'ı (ABS) piyasaya sürdü. Bu çözüm ile, artık bir elektrikli aracın gereksinimlerini karşılamayan bataryalar üzerinde, güneş veya rüzgâr enerjisinin depolanmasına olanak sağlanmaktadır.

Bataryalar, kullanım ömrünün sonuna geldiğinde ise geri dönüştürülür. Bu uygulamayla amaçlanan, minimum enerji tüketerek mümkün olduğu kadar çok kaynağın geri kazanılması ve yeni bataryalar üretilmesidir.

geri dönüştürülmüş malzemeler

Aracın koltuk döşemelerinin tümü geri dönüştürülmüş malzemelerden üretilmiştir. Yolcu kabini içerisinde koltuklar, kapı panelleri ve gösterge paneli üzerinde 8 m²'ye kadar alan kaplayan ve 22,5 kg'lık geri dönüştürülmüş tekstil malzemeleri kullanılmıştır. Bu malzemelerin %100'ü plastik şişe elyaflarından üretilmektedir. %90'ın üzerinde bir oranda geri dönüştürülebilir olarak üretilen Renault Zoe E-Tech, ekolojik dönüşüme katkıda bulunur.



Renault’nuza en iyi biz bakarız!

3
YIL GARANTİ
100 000 km

garanti

yeni araç garantisi; malzeme, montaj ve üretim hatalarına karşı kilometre sınırı olmaksızın 2 yıldır. Zoe E-Tech, 2 yıl sınırsız km garantisine ek olarak 3 yıl/100.000 km (hangisi önce dolarsa) yeni araç garantisi kapsamındadır. Zoe E-Tech'in bataryası (çekiş aküsü) 8 yıl/160.000 km (hangisi önce dolarsa) garanti kapsamındadır. antikorozyon garantisi kilometre sınırı olmaksızın 12 yıl, boya garantisi ise kilometre sınırı olmaksızın 3 yıl süre için geçerlidir. aracın yaşı ne olursa olsun, Renault yetkili servislerinde, ücret ile yapılan tüm müdahaleler, malzeme, montaj ve üretim hatalarına karşı 2 yıl/ 60.000 km yedek parça ve onarım garantisi kapsamındadır.

Renault şebekesinde sunulan diğer hizmetler

hiç kimse Renault’nuzun bakım ve onarımını Renault’dan daha iyi yapamaz, aracınızı Renault’dan daha iyi donanım ve aksesuarlarla teçhiz edemez.

·ilk montaj parçalarına eşdeğer kalitede olan Renault orijinal yedek parçaları Renault’nuzun orijinal değerinin korunmasını sağlar.
·artı oto, çok cazip şartlar ve uygun fiyatlarla otomobil kiralama hizmeti verir.

·aracınızı kişiselleştirmek için sağlam ve ileri teknolojili, geniş Renault aksesuarları yelpazesinden seçiminizi yapabilirsiniz.

·aracınıza yapılan her müdahaleden sonra aracınızdaki 40 nokta, Renault şebekesi çalışanları tarafından güvenliğiniz için ücretsiz olarak kontrol edilir. sonuçlar, kontrol sertifikası ile size verilir. ayrıca aracınız, dış yıkaması yapılarak, size temiz bir şekilde teslim edilecektir.

· her bir servis paketinin fiyatının baştan belli olduğu Renault fix servis paketleri, aracın bakımı için gerekli temel işlemleri ve bakım sırasında değiştirilen parçaları kapsıyor. diğer bir deyişle, bu paketler size yedek parça, işçilik ve kdv’si içinde, “her şey dâhil” fiyatlarla sunuluyor.

Renault yardım

Türkiye’nin her yerinde günde 24 saat, yılda 365 gün arızalı ve kazalı araçlara yol üzerinde onarım ve çekme hizmeti veren Renault yardım’a 444 62 47 numaralı telefondan ulaşabilirsiniz.

RENAULT
YARDIM

444 62 47
365 GÜN 7/24

bire bir iletişim merkezi
Renault diyalog : 444 66 22

WhatsApp : 444 66 22

/renaultturkiye

/renaultturkiye

/RenaultTurkey

/RenaultTurkey

www.renault.com.tr

Renault mais a.ş.
fatih sultan mehmet mah.
balkan cad. no: 47 34771
ümraniye-istanbul

Renault’da sözümüz söz

hızlı yanıt

dijital kanallardan gelen isteklerinizi, 4 çalışma saati içinde yanıtlıyoruz.

deneme sürüşü

deneme aracı parkımızdan seçeceğiniz araçla, deneme sürüşünüzü, derhal veya uygun bir randevu ile sağlıyoruz.

bilgilendirme

siparişinizden araç teslimine kadar, sizi sürekli bilgilendiriyoruz.

sürpriz yok

serviste aracınızı, belirtilen zamanda ve onayladığınız ödeme tutarıyla teslim ediyoruz.

sizden onaylı

onayınız olmadan aracınıza yapılan işlemlerden ücret almıyoruz.

araç tahsisi

garanti kapsamındaki işlemlerde, aracınızın hareketsiz kalmasına yol açan yedek parçanın 3 işgünü içinde temin edilememesi hâlinde, size geçici araç tahsis ediyoruz.

garanti

ücretli yapılan tüm bakım ve onarım işlemlerine 2 yıl garanti veriyoruz.

avantajlı

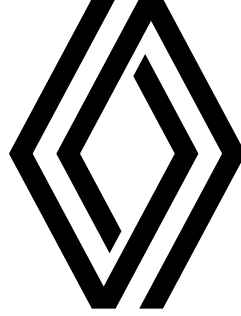
bakım ve mekanik onarım işlemlerinde, aracınızın yaşına göre artan indirim oranları sunuyoruz.

sizi her zaman dinliyoruz.

renault.com.tr

Renault diyalog: 444 66 22

RENAULT ZOE E-TECH ile tanışmak için
renault.com.tr'yi ziyaret edin.



Broşürün içeriğinin, baskı tarihi itibarıyla doğru ve güncel olması için gereken tüm önlemler alınmıştır. Bu broşür, ön seri veya prototiplerden hazırlanmıştır. Sürekli ürün geliştirme politikası çerçevesinde Renault, broşürde tanıtılan ve görüntülenen araç ve aksesuarların özelliklerini her an değiştirme hakkını saklı tutar. Bu değişiklikler Renault Yetkili Satıcısı'na en kısa sürede bildirilir. ticarileştirildikleri ülkelere göre, versiyonlar arasında farklılıklar olabilir; bazı donanımlar mevcut olmayabilir (standart, opsiyon ve aksesuar olarak). En yeni bilgileri almak için, en yakın Renault yetkili satıcısına başvurunuz. Baskı tekniklerindeki sınırlar nedeniyle broşürde yer alan renkler, araçların gerçek boya veya iç döşeme renklerinden az da olsa farklı olabilir. Her hakkı mahfuzdur. Broşürün, hangi şekilde ve ne amaçla olursa olsun, Renault'nun ön onayı olmaksızın, tamamen veya kısmen çoğaltılması yasaktır.

Renault'nun tercihi 

    renault.com.tr