

# RENAULT KOLEOS





Brosürde yer alan görsellerde görünen ekipmanlarla, sunulan ekipmanlar farklılık gösterebilir.



**Her zaman güçlü, iddialı tasarım**



## İddialı duruş, tasarımla başlar

Kaslı görünümü ve ön ızgarası ile ilk bakışta tüm dikkatler onun üzerinde. Renault'nun özgün imzası C şeklindeki LED gündüz farları ve iddialı tasarımıyla KOLEOS'un duruşu her zaman saygın.







## Mutluluğa davet

KOLEOS yolcu bölmesine adınızı atar atmaz zarıflığıyla sizi sarıyor. En küçük ayrıntıya kadar titizlikle işlenmiş detaylar sunarak duygularınızı harekete geçiriyor. Siyah deri döşemesi, elektrokrom dikiz aynası, 8,7" multimedya ve navigasyon sistemi ile ferah ve konforlu yolculuğun keyfini sürün.



**Benzersiz bir deneyim başlıyor**









## Yeni bir konfor vizyonu

KOLEOS tüm yolcularına konfor sunuyor. Ön kısımda elektrikli ayarlanabilen, ısıtmalı ön koltuklar, arka kısımda ise ideal geniş hacim mutluluğuna bir davet niteliğinde.





## Hem konforlu hem üstün sürüş deneyimi

KOLEOS'un 1.3 TCe EDC 160 bg motoru üst düzey tepkisi ve sessizliğiyle enerjik bir sürüş deneyimi sunuyor. 7 ileri vitesli çift kavramalı otomatik EDC şanzımanı sayesinde esnek ve konforlu bir sürüş yaşatırken, yakıt tüketimi de her zaman minimum seviyede.





1.



2.

## Hayatı kolaylaştırma sanatı

KOLEOS günlük hayatı kolaylaştırıyor. Elleriniz dolu mu? Bagajı açmak için, ayağınızı arka tamponun altına getirin. Kullanım hacmi sağlama sanatı hayata geçiyor: Tek tuşla katlanan arka koltuklar (resim 1) sayesinde, arka koltuk bir anda kayboluyor ve ihtiyacınıza göre ister tek tek, ister tümü birlikte katlanarak düz bir zemin oluşturuyor. Manevra yapmak için, Eller serbest park sistemi (resim 2) kontrolü ele alıyor ve aracı hassas bir şekilde park ediyor, direksiyona dokunmanıza bile gerek kalmıyor. En iyi modern teknolojik özellikler günlük hayatınızı kolaylaştıracak.









# carlab

**Renk Kartelası**

**Yaratıcı Atölye**

**Ekipman Özellikleri**

**Teknik Özellikler**

**Boyutlar**

**Aksesuarlar**

## Renk Kartelası

Elmas Beyaz (M)



Metalik siyah (M)



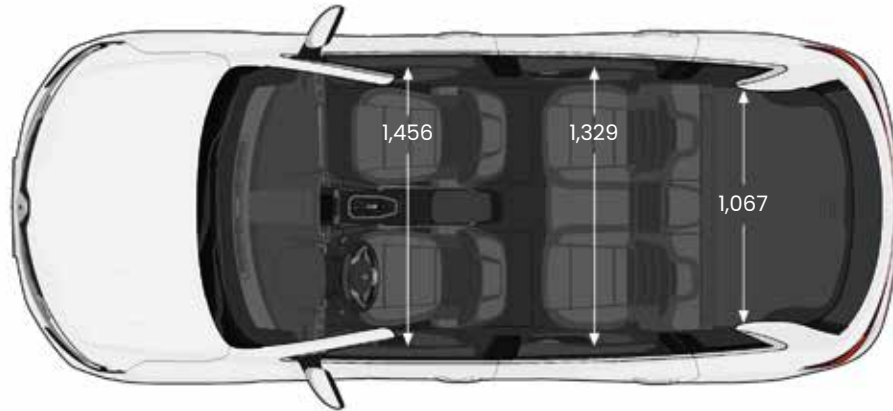
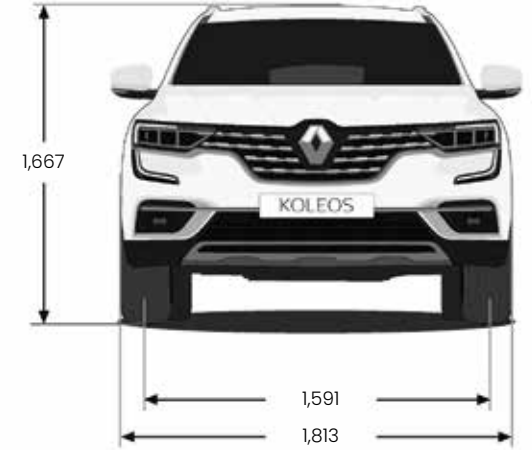
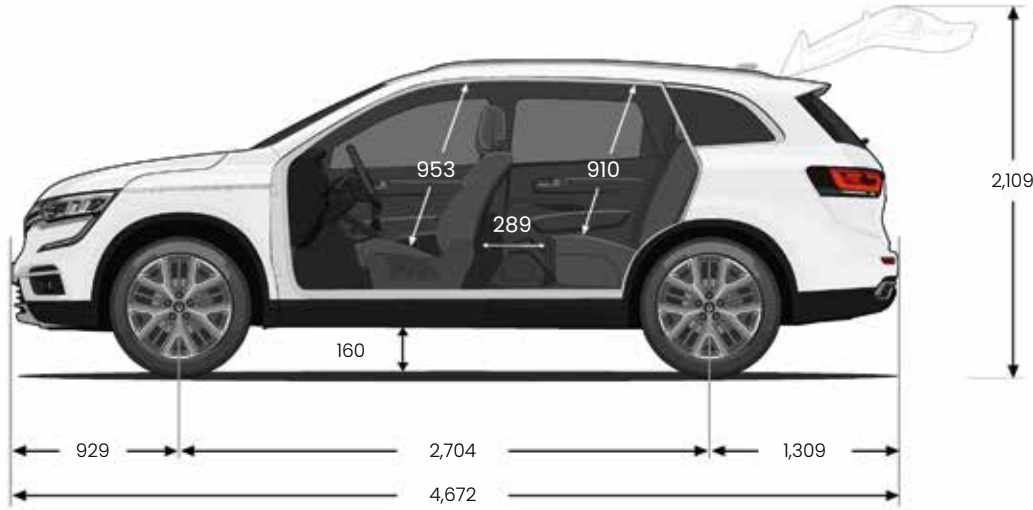
Retro Kirmızı (M)



Muson Gri (M)



## Boyutlar (mm)



### Bagaj hacmi (dm<sup>3</sup>)

Bagaj Hacmi - minimum	493
Bagaj Hacmi - maksimum	1707

## Yaratıcı Atölye



18" alüminyum alaşım jantlar



Siyah deri döşeme

## ICON

### Güvenlik ve Sürüş Destek Sistemleri

- (ABS) Anti Blokaj Fren Sistemi
- (ESC) Elektronik Denge Programı
- (AFU) Acil Fren Destek Sistemi
- (ASR) Elektronik Patinaj Önleme Sistemi
- (HSA) Yokuşta Kalkış Destek Sistemi
- Sürücü ve ön yolcu hava yastıkları
- Yan ve perde hava yastıkları
- Hız ayar ve sınırlayıcı (Cruise Control)
- Ön ve arka park sensörü
- Geri görüş kamerası
- LED ön farlar
- (BSW) Kör Nokta Uyarı Sistemi
- (LDW) Şerit takip sistemi
- Eller Serbest Park Sistemi

### Konfor

- Çift bölge otomatik klima
- Eller Serbest Renault Card sistemi
- Elektrikli park freni
- Otomatik yanan farlar
- Yağmur sensörü
- Elektrokrom dikiz aynası
- Deri direksiyon
- Elektrikli, ısıtmalı ve katlanır yan aynalar
- Elektrikli ayarlanabilen, havalandırılmalı, elektrikli bel destekli sürücü koltuğu
- Elektrikli ayarlanabilen, havalandırılmalı ön yolcu koltuğu
- Isıtmalı ön koltuklar
- Ön koltuk ve arka koltuk kol dayama
- Siyah deri döşeme

### Multimedya

- 8,7" Multimedya ve navigasyon sistemi
- Apple Car Play

### Dış Ekipmanlar

- Tavan rayları
- Karartılmış arka camlar
- Eller Serbest Bagaj Kapağı
- 18" alüminyum alaşım jantlar

### Opsiyonlar

- Metalik boya
- Panoramik cam tavan
- 19" alüminyum alaşım jantlar

# Teknik Özellikler

	<b>BENZİNLİ 1.3 TCe EDC 160 bg</b>
<b>MOTOR</b>	
Silindir hacmi (cm <sup>3</sup> )	1332
Çap x Strok (mm)	72,2 X 81,4
Silindir/subap adedi	4/ 16
Maksimum güç (bg/dd)	157/ 5.500
Maksimum tork (Nm/dd)	270/ 1.800 - 3.750
Stop&Start	VAR
Emisyon normu	EURO 6
Emisyon protokolü	WLTP
<b>AKTARMA ORGANLARI</b>	
Vites kutusu tipi	7 ileri/ EDC (Çift Kavramalı Otomatik)
<b>PERFORMANS</b>	
Maximum hız (km/s)	200
0 - 100 km/s hızlanma (sn)	7,5
<b>TÜKETİM DEĞERLERİ</b>	
Yakıt deposu (l)	60
WLTP yakıt tüketimi (l/100 km)*	
Düşük	8,5
Orta	6,5
Yüksek	5,8
Çok Yüksek	7,1
Birleşik	6,8
WLTP CO <sub>2</sub> emisyonu (g/km)*	153
<b>AĞIRLIK (KG)</b>	
Aracın yürür vaziyette ağırlığı (sürücü dahil) (kg)	1617

\* Yakıt tüketim ve CO<sub>2</sub> emisyonu değerleri, 715/2007 mevzuatının güncel seviyesine göre ölçülmüş WLTP (Dünya Çapında Uyumlaştırılmış Hafif Araçlar Test Prosedürü) verileridir. Bu değerler sürüş şekli, kullanılan şartları, yol durumu, donanım, araçtaki yük vb. göre farklılık gösterebilir.

\* Tabloda yer alan ağırlık değerleri ilave donanımsız standart araca ait veriler olup, bu veriler üretim toleransları ve araçtaki donanım seçeneklerine göre değişiklik gösterebilir.

# Ekipman Özellikleri

	ICON
<b>GÜVENLİK VE SÜRÜŞ DESTEK SİSTEMLERİ</b>	
(ABS) Anti Blokaj Fren Sistemi	S
(ESC) Elektronik Denge Programı	S
(AFU) Acil Fren Destek Sistemi	S
(ASR) Elektronik Patinaj Önleme Sistemi	S
(HSA) Yokuşta Kalkış Destek Sistemi	S
Sürücü ve ön yolcu hava yastıkları	S
Yan ve perde hava yastıkları	S
Ön yolcu hava yastığı iptal kilidi	S
Çocuk koltuğu sabitleyici (ISOFIX)	S
Hız ayar ve sınırlayıcı (Cruise Control)	S
Ön ve arka park sensörü	S
Gerri görüş kamerası	S
LED gündüz farları	S
LED ön farlar	S
(BSW) Kör Nokta Uyarı Sistemi	S
(LDW) Şerit Takip Sistemi	S
Eller Serbest Park Sistemi	S
<b>KONFOR</b>	
Çift bölgele otomatik klima	S
Eller Serbest Renault Card sistemi	S
Elektrikli park freni	S
Otomatik yanan farlar	S
Yağmur sensörü	S
Elektrikli ön ve arka camlar	S
Elektrokrom dikiz aynası	S

	ICON
<b>KONFOR</b>	
Deri direksiyon	S
Yükseklik ve derinlik ayarlı direksiyon	S
Elektrikli, ısıtılmalı ve katlanır yan aynalar	S
Elektrikli ayarlanabilen sürücü koltuğu	S
Manuel ayarlanabilen ön yolcu koltuğu	S
Ön koltuk kol dayama	S
Arka koltuk kol dayama	S
Tek tuşla katlanan arka koltuklar	S
Isıtılmalı ön koltuklar	S
Siyah deri döşeme	S
<b>MULTİMEDYA</b>	
8,7" multimedya ve navigasyon sistemi	S
Apple CarPlay	S
<b>DIŞ EKİPMANLAR</b>	
Metalik boya	O
Tavan rayları	S
Karartılmış arka camlar	S
Eller Serbest Bagaj Kapağı	S
Elektrikli açılır panoramik cam tavan	O
Yedek lastik	S
18" alüminyum alaşımli jantlar	S
19" alüminyum alaşımli jantlar	O

## Aksesuarlar



**1. Elektrikli geri çekilebilir çeki demiri:** Çeki demiri ile hafta sonu maceralarınız için römork ya da bisikletlerinizi kolayca aracınıza bağlayabilirsiniz. Kullanmadığınız zamanlarda ise tek tuşla kapatabilirsiniz.

**2. Kablosuz şarj cihazı:** KOLEOS'a entegre edilmiş endüksiyonlu şarj cihazı ile "şarjım az kaldı" problemi ortadan kalkıyor.

**3. Premium yan basamaklar:** Pratik ve şık görünümlü yan basamaklar sayesinde KOLEOS'unuza ve aracınızın en tepesine kolayca erişebilirsiniz.

**4. Koruyucu film:** Küçük darbeler, çizilmelere ve çeşitli sürtünmelere karşı aracınızın boyası koruma altında.

**5. Arka tampon spor kit:** Spor görünümlü tampon ile KOLEOS'unuz çok daha dikkat çekici.



# RENAULT'NUZA EN İYİ BİZ BAKARIZ!

**3**  
YIL GARANTİ  
100 000 km

## GARANTİ

Yeni Araç Garantisi, malzeme, montaj ve üretim hatalarına karşı kilometre sınırı olmaksızın 2 yıldır. Koleos 2 yıl sınırsız kilometre garantisine ek olarak 3 yıl / 100.000 km (hangisi önce dolarsa) yeni araç garantisi kapsamındadır. Antikorozyon Garantisi, kilometre sınırı olmaksızın 12 yıl, Boya Garantisi ise kilometre sınırı olmaksızın 3 yıl süre için geçerlidir. Aracın yaşı ne olursa olsun, Renault Yetkili Servislerinde, ücret ile yapılan tüm müdahaleler, malzeme, montaj ve üretim hatalarına karşı 2 yıl / 60.000 km Yedek Parça ve Onarım Garantisi kapsamındadır.

## RENAULT ŞEBEKESİNDE SUNULAN DİĞER HİZMETLER

Hiç kimse Renault'nuzun bakım ve onarımını Renault'dan daha iyi yapamaz, aracınızı Renault'dan daha iyi donanım ve aksesuarlarla teçhiz edemez.

- İlk montaj parçalarına eşdeğer kalitede olan Renault Orjinal Yedek Parçaları Renault'nuzun orijinal değerinin korunmasını sağlar.
- Artı Oto, çok cazip şartlar ve uygun fiyatlarla otomobil kiralama hizmeti verir.
- Aracınızı kişiselleştirmek için, sağlam ve ileri teknoloji, geniş Renault Aksesuarları yelpazesinden seçiminizi yapabilirsiniz.
- Aracınıza yapılan her müdahaleden sonra aracınızdaki 40 nokta, Renault şebekesi çalışanları tarafından güvenliğiniz için ücretsiz olarak kontrol edilir. Sonuçlar, Kontrol Sertifikası ile size verilir. Ayrıca, aracınız, dış yıkaması yapılarak, size temiz bir şekilde teslim edilecektir.
- Her bir servis paketinin fiyatının baştan belli olduğu Renault Fix Servis Paketleri aracın bakımı için gerekli temel işlemleri ve bakım sırasında değiştirilen parçaları kapsıyor. Diğer bir deyişle, bu paketler size yedek parça, işçilik ve KDV'si içinde, "herşey dahil" fiyatlarla sunuluyor.

## RENAULT YARDIM

Türkiye'nin her yerinde günde 24 saat, yılda 365 gün arızalı ve kazalı araçlara yol üzerinde onarım ve çekme hizmeti veren **Renault Yardım'a 444 62 47** numaralı telefondan ulaşabilirsiniz.

**RENAULT**  
**YARDIM**  
**444 62 47**  
365 GÜN 24 SAAT HİZMETİNİZDEYİZ.

## BİREBİR İLETİŞİM MERKEZİ

Renault Diyalog : 444 66 22

 Whatsapp : 444 66 22

 /renaultturkiye

 /renaultturkiye

 /RenaultTurkey

 /RenaultTurkey

www.renault.com.tr

Renault Mais A.Ş.

Cevizli Mah. Tugay Yolu Cad. No: 10-c 34846 Maltepe-İSTANBUL

# RENAULT'DA SÖZÜMÜZ SÖZ

- HIZLI YANIT** ■ DİJİTAL KANALLARDAN GELEN İSTEKLERİNİZİ, 4 ÇALIŞMA SAATİ İÇİNDE YANITLIYORUZ.
- DENEME SÜRÜŞÜ** ■ DENEME ARACI PARKIMIZDAN SEÇECEĞİNİZ ARAÇLA, DENEME SÜRÜŞÜNÜZÜ, DERHAL VEYA UYGUN BİR RANDEVU İLE SAĞLIYORUZ.
- BİLGİLENDİRME** ■ SİPARİŞİNİZDEN ARAÇ TESLİMİNE KADAR, SİZİ SÜREKLİ BİLGİLENDİRİYORUZ.
- SÜRPRİZ YOK** ■ SERVİSTE ARACINIZI, BELİRTİLEN ZAMANDA VE ONAYLADIĞINIZ ÖDEME TUTARIYLA TESLİM EDİYORUZ.
- SİZDEN ONAYLI** ■ ONAYINIZ OLMADAN ARACINIZA YAPILAN İŞLEMLERDEN ÜCRET ALMIYORUZ.
- ARAÇ TAHSİSİ** ■ GARANTİ KAPSAMINDAKİ İŞLEMLERDE, ARACINIZIN HAREKETSİZ KALMASINA YOL AÇAN YEDEK PARÇANIN 3 İŞGÜNÜ İÇİNDE TEMİN EDİLEMEMESİ HÂLİNDE, SİZE GEÇİCİ ARAÇ TAHSİS EDİYORUZ.
- GARANTİ** ■ ÜCRETLİ YAPILAN TÜM BAKIM VE ONARIM İŞLEMLERİNE 2 YIL GARANTİ VERİYORUZ.
- AVANTAJLI** ■ BAKIM VE MEKANİK ONARIM İŞLEMLERİNDE, ARACINIZIN YAŞINA GÖRE ARTAN İNDİRİM ORANLARI SUNUYORUZ.

**Sizi her zaman dinliyoruz.**

renault.com.tr

Renault Diyalog: 444 66 22





Renault KOLEOS ile tanışmak için  
[www.renault.com.tr](http://www.renault.com.tr)'yi ziyaret edin

Broşürün içeriğinin, baskı tarihi itibarıyla doğru ve güncel olması için gereken tüm önlemler alınmıştır. Bu broşür, ön seri veya prototiplerden hazırlanmıştır. Sürekli ürün geliştirme politikası çerçevesinde Renault, broşürde tanıtılan ve görüntülenen araç ve aksesuarların özelliklerini her an değiştirme hakkını saklı tutar. Bu değişiklikler Renault Yetkili Satıcılarına en kısa sürede bildirilir. Ticarileştirildikleri ülkelere göre, versiyonlar arasında farklılıklar olabilir; bazı donanımlar mevcut olmayabilir (standart, opsiyon ve aksesuar olarak). En yeni bilgileri almak için, en yakın Renault Yetkili Satıcısına başvurunuz. Baskı tekniklerindeki sınırlar nedeniyle broşürde yer alan renkler, araçların gerçek boya veya iç döşeme renklerinden az da olsa farklı olabilir. Her hakkı mahfuzdur. Broşürün, hangi şekilde ve ne amaçla olursa olsun, Renault'nun ön onayı olmaksızın, tamamen veya kısmen çoğaltılması yasaktır.